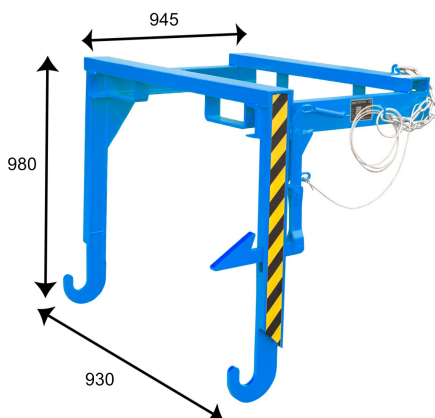


TECHNICKÝ LIST

pro produkt: Vyklápěcí a stohovací rám TRV - PLN 8892



VLASTNOSTI:

Rozměry výrobku: Š x H x V 930 x 945 x 980 mm

Šířka: 930 mm

Délka: 945 mm

Výška: 980 mm

Materiál: ocel

Barva: modrá RAL 5012

Hmotnost: 79 kg

Nosnost: 1500 kg

Povrchová úprava: lak

Možnosti likvidace: recyklace

Kompatibilita: Barevný systém TRV

POPIS VÝROBKU:

Vyklápěcí a stohovací rám TRV pro vyklápění stohovatelných kontejnerů TRV v barvě modrá RAL 5012 o nosnosti 1500 kg je vyroben z odolné oceli. Vyklápění je možné provádět v jakékoli výšce vidlic VZV z kabiny řidiče pomocí ocelového lanka. Na vyklápěcím rámu se kontejner **otočí dnem vzhůru**, dojde tedy k úplnému vysypání nákladu. **Maximální zabezpečení již ve standardním vybavení** díky řetězu proti sklouznutí z VZV.

POUŽITÍ:

Vyklápěcí a stohovací rám TRV nasadíte na vidlice VZV, zajistíte řetězem, aby vyklápěcí rám nesklouzl z VZV. **Jeden vyklápěcí rám** pak používáte na manipulaci se **stohovatelnými kontejnery TRV** stejně

velikosti.

SYSTÉM KOMPATIBILITY:

Systém TRV je výjimečný tím, že **jeden vyklápěcí rám TRV** je kompatibilní s **více kontejnery TRV** stejné velikosti. Tento systém je ideální pro třídění odpadu a organizaci v rámci provozu díky **barevným variantám** - modrá, červená, oranžová, šedá, zelená.

UPOZORNĚNÍ:

Celková výška kontejneru s traverzou se rovná výšce samotného kontejneru s přičtením 0,5 m.

BEZPEČNOSTNÍ INFORMACE:

Odpad musí být tříděn, skladován a likvidován v souladu s platnými předpisy a interními směrnicemi. Pravidelná kontrola a školení zaměstnanců pomáhají zajistit správné nakládání s odpady. Dbejte zvýšené opatrnosti při nakládání s odpadními nádobami.

VÝROBCE:

Bauer GmbH, Eichendorffstr. 62, D-46354 Südlohn, www.bauer-suedlohn.de, info@bauer-suedlohn.com

V Praze dne 24. 10. 2025