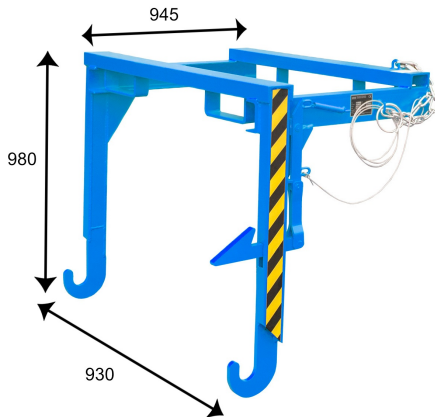


PROHLÁŠENÍ K BEZPEČNOSTNÍMU LISTU

pro produkt: Vyklápěcí a stohovací rám TRV - PLN 8892



Podle svého nejlepšího svědomí a nejlepších současných vědomostí firma HAPPY END CZ, a.s. prohlašuje, že v souladu s nařízením Evropského parlamentu a Rady (ES) č. 1907/2006 (nařízení REACH) a v souladu se zákonem č. 350/2011 Sb. (chemický zákon) se v případě produktu **Vyklápěcí a stohovací rám TRV** s katalogovým označením **PLN 8892** nejedná o chemickou látku, pro kterou vzniká povinnost vydávat bezpečnostní list.

V Praze dne: 7. 7. 2025

8
HAPPYEND
EHS SOLUTIONS
HAPPY END CZ, a.s. IČO: 25649761
Jankovcova 1603/47a DIČ: CZ25649761
170 00 Praha 7 happyend.cz
M. Riemer

Michael Riemer
produktový manažer
HAPPY END CZ, a.s.